



TURA

Bañera de STONEX® ovalada con bandeja de madera

MEDIDAS

Longitud	1700 mm
Anchura	750 mm
Altura	590 mm

COLORES Y ACABADOS

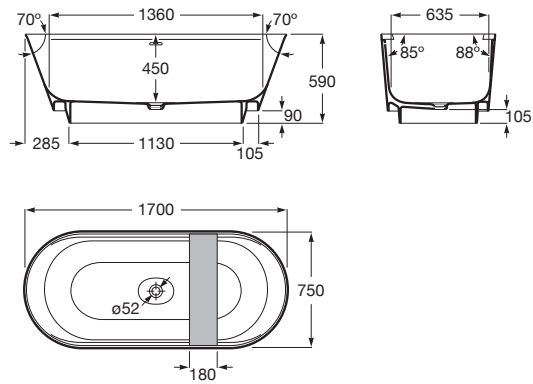


00 Blanco

PVPR (IVA INCLUIDO)

3118,17 €

DIBUJOS TÉCNICOS



CARACTERÍSTICAS

Bañera de STONEX® ovalada. Incluye desagüe click-clack, sifón y bandeja de madera.

- Altura interior (mm): 450
- Anchura interior (mm): 633
- Capacidad (l): 325
- Capacidad (personas): 2
- Desagüe: Incluido
- Diámetro del desagüe (mm): 52
- Forma: Ovalada
- Longitud interior (mm): 1357
- Material: STONEX®
- Peso (kg): 119
- Tipo de instalación: Exenta

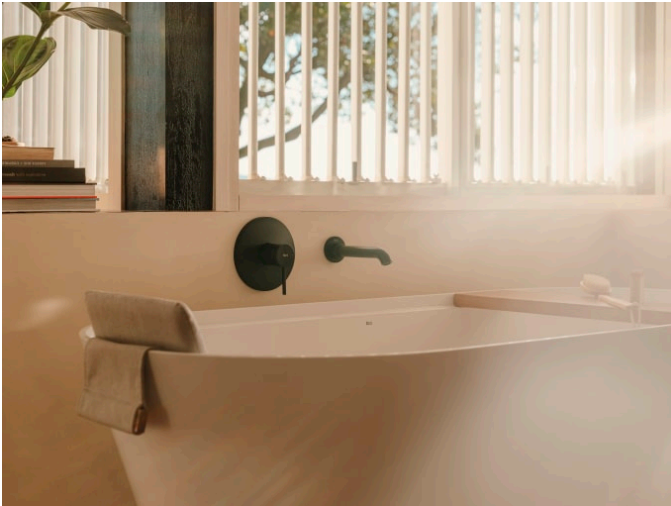
COMPATIBLE

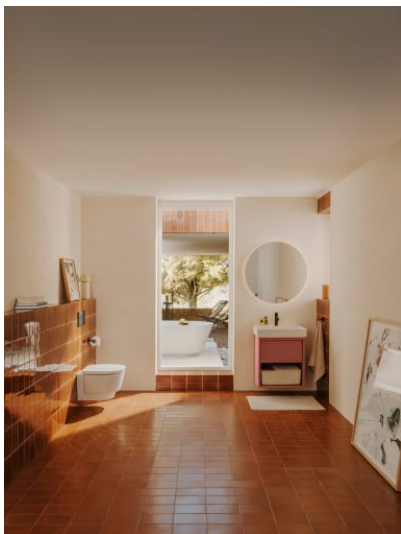


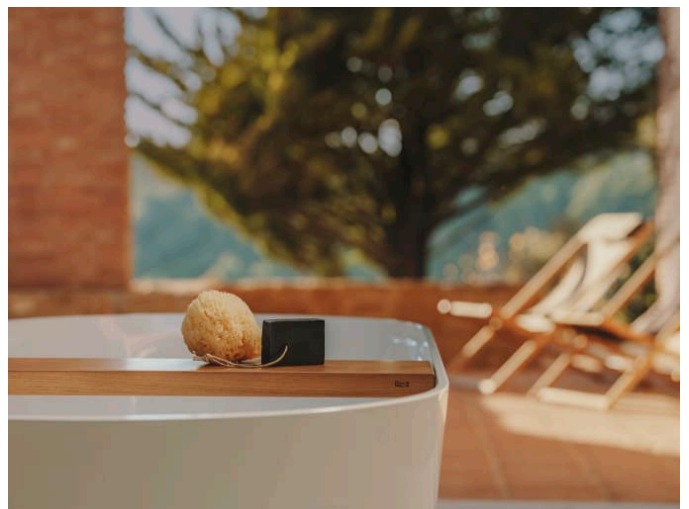
Apoyacabezas

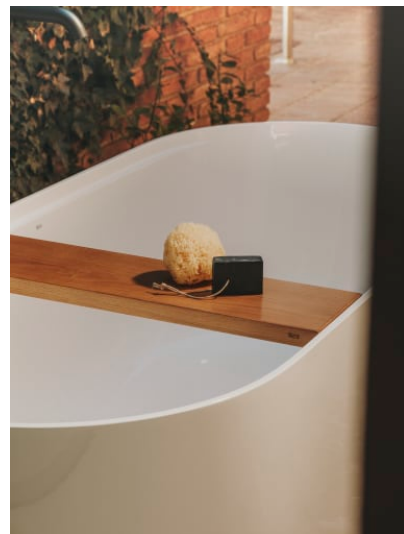
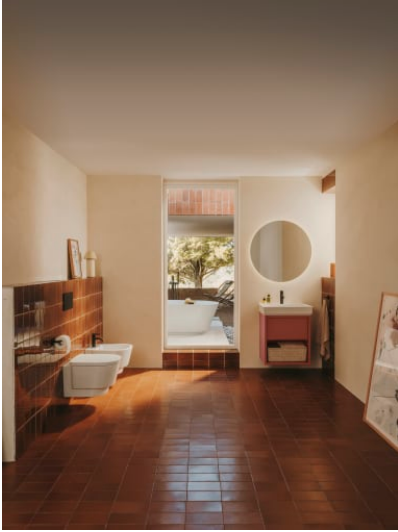
248674..0













## Tura

Diseñada por Andreu Carulla, Tura es una exclusiva colección de baño de diseño robusto y armonioso, inspirada en la arquitectura y la luz mediterránea. Tura aúna volumen y vacío, y reproduce de forma ingeniosa los juegos de luces y sombras. La innovación y la sostenibilidad se encuentran en toda la colección, desde el diseño y la tecnología hasta el uso de materiales reciclados y envases sin plástico.





MANUALES Y RECURSOS



 [Manual de instalación](#)